

Thermomètres fumée Série 4730



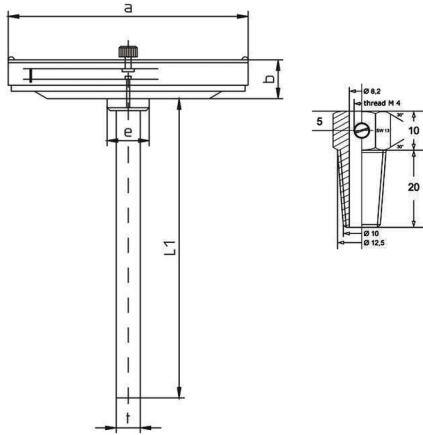
- Chauffage, mesure à l'intérieur des conduits de fumée
- Livré avec aiguille à maximum

CARACTÉRISTIQUES TECHNIQUES

Gamme de température	De 0 °C à 500 °C
Organe moteur	Bilame hélicoïdal
Classe d'exactitude	2
Sonde	Acier Ø 8mm, longueur 200mm
Boîtier	Acier, Ø 80mm
Vitre	Verre, équipée aiguille à maximum
Fixation	Bride coulissante
Indice de protection	IP 34

RÉFÉRENCES

Ø	0 +250 °C	0 +300 °C	0 +400 °C	0 +500 °C
80	202 081	202 082	202 080	202 090



Options :

- Trait rouge
- Double graduation (°C / °F)
- Autres longueurs de sonde
- Autres diamètres de cadran (Ø 50, Ø 63, Ø 100mm)

DIMENSIONS [mm]

Ø boîtier	a	b	e	t	L1
50	50	12	14	8	200
63	63	13	14	8	200
80	80	13	14	8	200
100	100	15	14	8	200

INTERJAUGES

24 route de chatillon · 28290 ARROU

Tél. +33 (0)2 37 97 07 56 Site www.interjauges.fr
Fax +33 (0)2 37 97 00 45 Mél. commercial@interjauges.fr

Thermomètres fumée
Série 4730

15-05-2022

TE

605-19/1