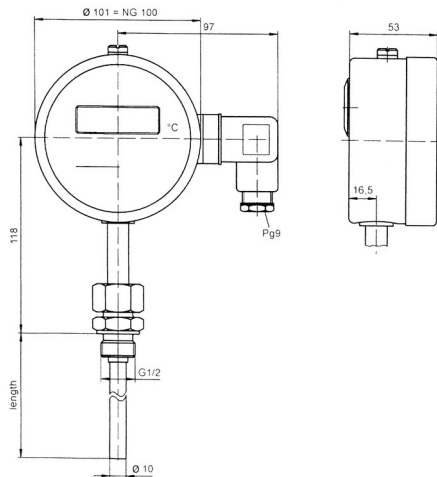


# Thermomètre digital sortie 4-20 mA

## Série TE 01

Cette image n'a pas une qualité suffisante (300 DPI)



- Étendue de mesure : -50...+300 °C
- Ø 100

### APPLICATIONS

Thermomètre électronique Pt100 équipé d'une sortie analogique en courant  
Pour affichage local et transmission de l'information à distance  
Destiné à toutes les applications industrielles, pour fluides agressifs

### CARACTÉRISTIQUES TECHNIQUES

<b>Gamme de température</b>	De -50°C à 300°C
<b>Affichage</b>	3,5 digits
<b>Élément de mesure</b>	Résistance platine Pt100, classe B
<b>Précision transmetteur</b>	1% EM Dérive thermique : - zéro : 0,04%EM/°C - sensibilité : 0,01%EM/°C
<b>Signal de sortie</b>	4-20mA 3 fils, option 0-10V Charge max sous 24Vcc : 500 Ω
<b>Alimentation</b>	24Vcc
<b>Boîtier</b>	Acier inox 304, vitre sécurit, Ø 100
<b>Sonde</b>	Acier inox 316
<b>Raccordement</b>	G 1/2"
<b>Raccordement électrique</b>	Embase DIN 43650/A, fiche fournie
<b>Indice de protection</b>	IP 54

### RÉFÉRENCES, SORTIE COURANT 4-20mA

Longueur sonde	-50 à 50°C	0 à 100°C	0 à 200°C	0 à 300°C
100mm	296 510	296 530	296 550	296 560
160mm	296 512	296 532	296 552	296 562
250mm	296 514	296 534	296 554	296 564
400mm	296 516	296 536	296 556	296 566

#### Option

- 0-10V : Ajouter V en fin de référence

# INTERJAUGES

24 route de chatillon · 28290 ARROU

Tél. +33 (0)2 37 97 07 56 Site [www.interjauges.fr](http://www.interjauges.fr)  
Fax +33 (0)2 37 97 00 45 Mél. [commercial@interjauges.fr](mailto:commercial@interjauges.fr)

Thermomètre digital sortie  
4-20 mA  
Série TE 01

15-05-2022

TE

607-10/1